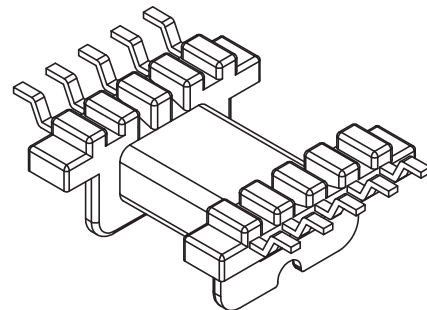
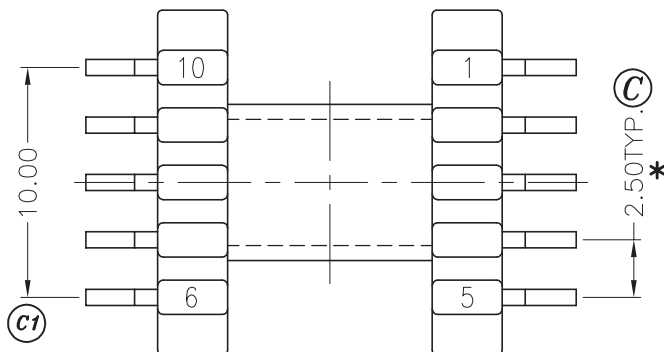
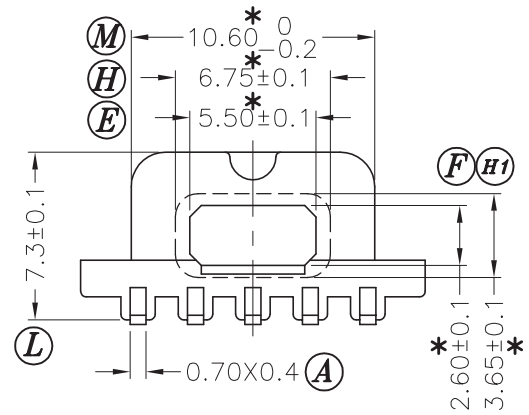
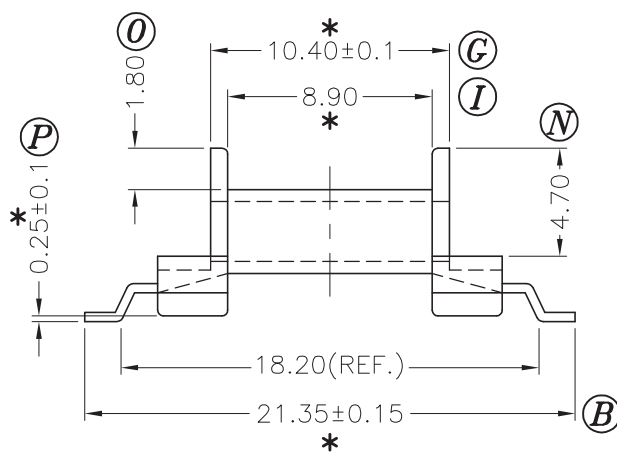
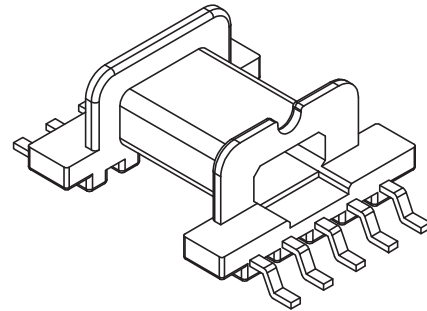
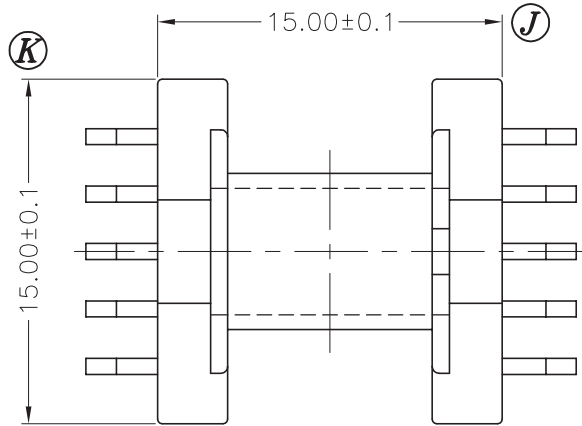


Каркас катушки | **ВН-EFD15-1-10S (PHL)**
 Coil former

Материал бобины | **Стеклонаполненный Фенопласт PM9630**
 Bobbin material | **GFR Phenolic PM9630**

Главная магнитная ось | **Горизонтальная** | Секции | **1** | Выводы | **5 x 5**
 Main magnetic axis | **Horizontal** | Section | | Pins



Допуски | **0 < L ≤ 4 ±0,1mm.**
 Tolerances | **4 < L ≤ 16 ±0,2mm.**
 | **16 < L ≤ 63 ±0,3mm.**

Толщина выводов | **±0,2mm.**
 Pin pitch